

PPAM Onyxium Nano



Onyxium – Monokristallint kisel för hög effekt och snyggt tak!

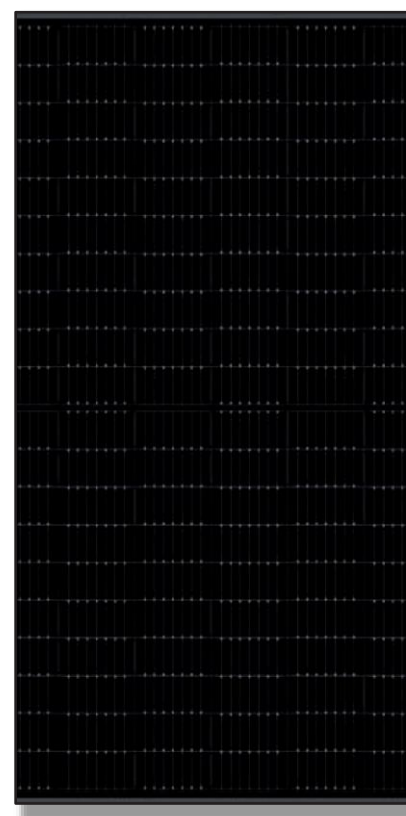
Svensk ingenjörskonst kombinerad med högkvalitativa solceller innebär effektiv solenergi med optimal avkastning. Onyxium-serien bygger på material från ledande leverantörer och är idealisk för exempelvis villor. PPAM Onyxium Nano har en hög effekt per kvadratmeter och cellerna har en svart yta som tillsammans med de svarta aluminiumramarna ger ett prydligt och estetiskt utseende på installationen.

Kvalitet och garantier

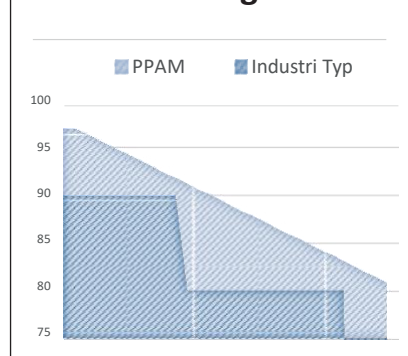
Panelernas höga kvalitet säkerställs genom flera olika kontroller och tester före leverans. En slutgiltig kontroll genomförs under standardiserade testförhållanden (STC 1000W/m², AM 1.5, 25°C) och alla modulers testdata sparas i vår databas med ett unikt, spårbart serienummer.

Vi erbjuder 12 års produktgaranti och 30 års linjär effektgaranti på minst 80% gällande våra solceller och övriga standardprodukter. Våra paneler är testade för PID, Salt-dimma, ammoniak och sandstorm och certifierade i enlighet med:

- EN IEC 61215 (Konstruktions- och typgodkännande av solcellsmoduler av kristallint kisel)
- EN IEC 61730, 61701, 62716 (Säkerhetsfordringar på solcellsmoduler)



30 års effektgaranti



013-39 20 40

offert@ppam.se



ppam.se



PPAM Solkraft

Elektriska egenskaper (STC 1000W/m², 25°C, AM1.5)

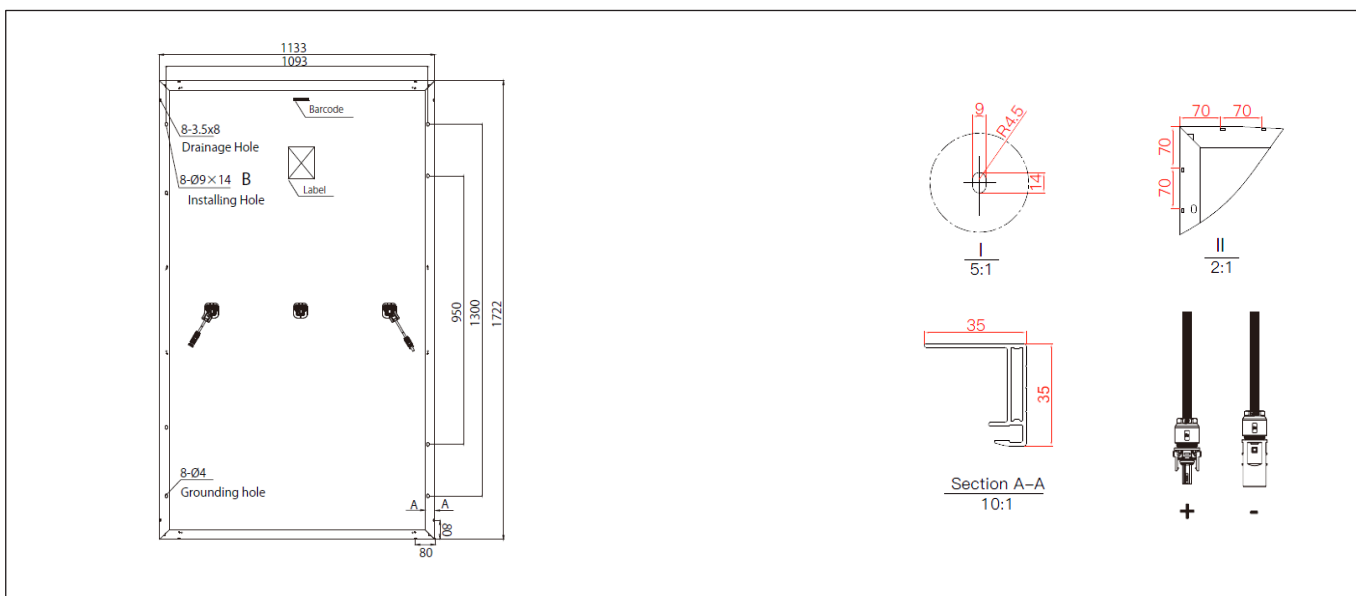
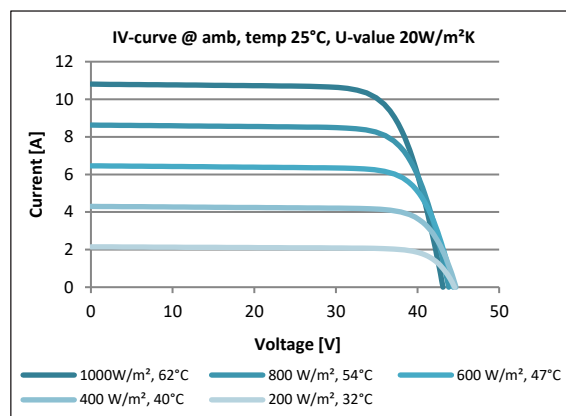
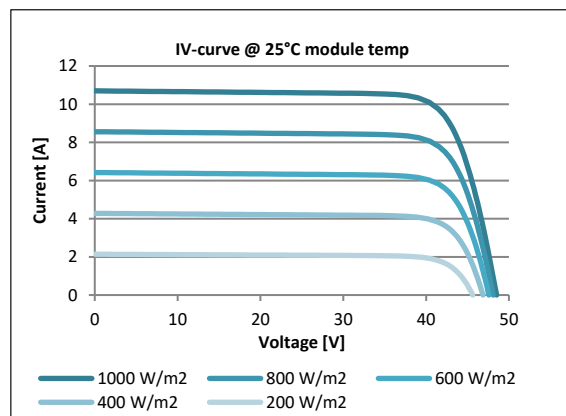
Modell	PPAM-Onyxium Nano
Max. Effekt [Pmax].....	420 Wp
Öppen kretsspänning [Voc]	38,1 V
Spänning vid maxeffekt [Vmpp]	32,1 V
Kortslutningsström [Isc]	14,05 A
Ström vid maxeffekt [Imp]	13,24 A
Modulens effekttolerans	0/+5 W
Verkningsgrad panelmodul	21,76 %

Fysiska egenskaper

Celltyp.....	Mono N-type
Celldimensioner	182 x 91 mm
Celler/Dioder per modul.....	108/3
Ram	Anodiserad aluminium
Max spänning system	ICE 1500 V / UL
Modulvikt.....	21 kg
Moduldimensioner.....	1722x1134x30 mm
Testade vädertemperaturer	-40°C to +85°C
Max belastning	540 kg/m ² (snö) 380 kg/m ² (vind)

Termiska egenskaper

NOCT	41°C
Spänning temperaturkoefficient	-0,36%/K
Temperatur koefficient ström.....	+0,04 %/K
Temperatur koefficient effekt.....	-0,26 %/K



PPAM.SE Sweden AB förbehåller sig rätten att ändra specifikationer utan förvarning. Kontakta din närmaste leverantör / distributör eller besök vår hemsida för de senaste tekniska specifikationerna.



013-39 20 40



offert@ppam.se



ppam.se



PPAM Solkraft